



Genuine products

# ИНСТРУКЦИЯ ПО МОНТАЖУ И ЭКСПЛУАТАЦИИ

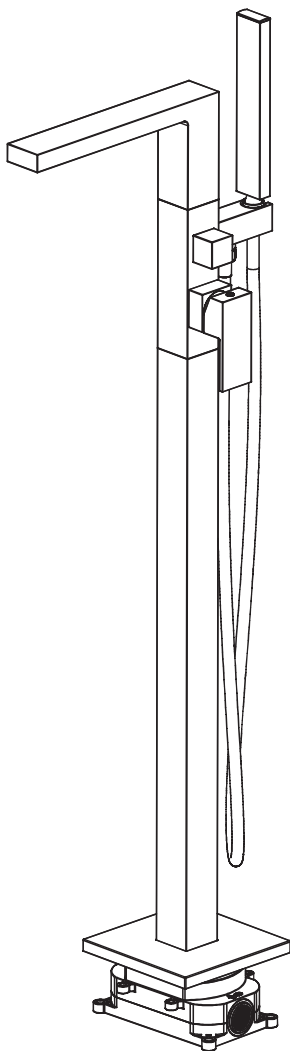
---

Смеситель напольный для ванны с душем

Арт.: Selene 2210/00Y-CR

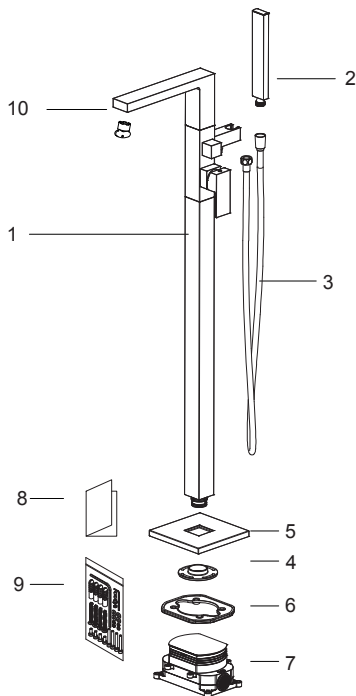
Selene 2210/03Y-CR

Selene 2210/17Y-CR



Timo – марка заслуживающая доверия

**avrora-arm.ru**  
**+7 (495) 956-62-18**



## Список деталей:

- 1 - Корпус смесителя
- 2 - Ручная лейка
- 3 - Шланг душа
- 4 - Фиксатор
- 5 - Отражатель
- 6 - Водонепроницаемая пластина
- 7 - Монтажная коробка
- 8 - Инструкция
- 9 - Крепежные винты
- 10 - Аэратор

## Системные требования:

Для исправной работы необходимо соблюдение следующих условий:

- Прочистить трубопровод до установки.
- Рабочее давление воды (горячей и холодной) 3-5 бар.
- Максимальное статическое давление 8 бар.

Если давление превышает или может превысить данный уровень, необходимо установить сертифицированный редуктор давления.

- Максимальная температура горячей воды 80° С.

Если температура превышает 80° С, необходимо установить клапанный регулятор температуры.

- Установка должна соответствовать требованиям местных инстанций.
- В соответствии с надлежащей сантехнической практикой, во избежание повреждения керамического картриджа механическими примесями **должны быть установлены фильтры тонкой механической очистки 100 мкр.**

**Несоблюдение этих требований влечет за собой аннулирование гарантии.**



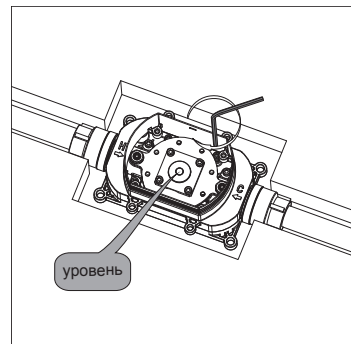
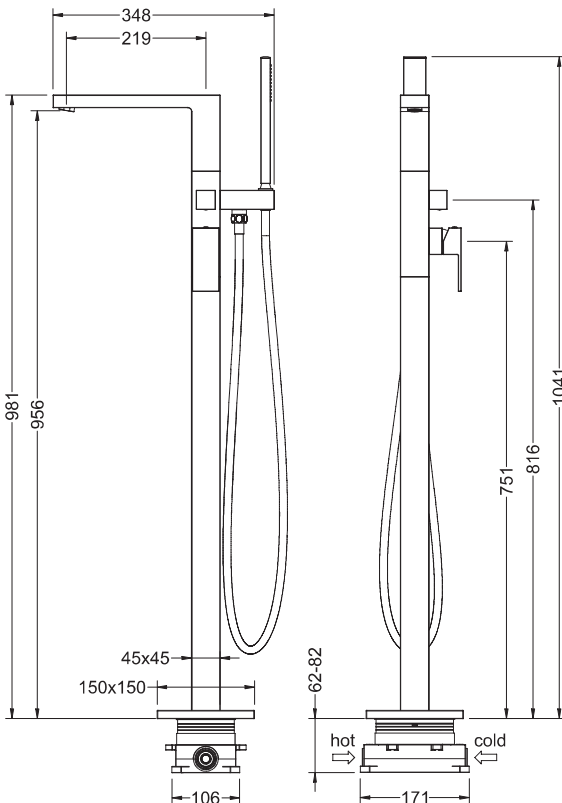
## **Установка напольного смесителя – весьма сложная процедура.**

**Подводка труб осуществляется до формирования заливной стяжки и укладки облицовки (как правило, плитки), к работе привлекают профессиональных сантехников.**

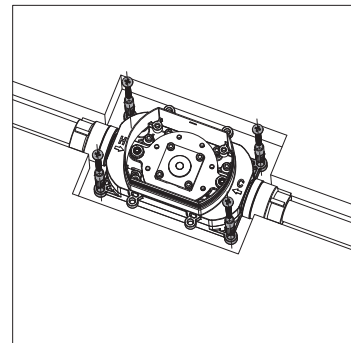
**Рекомендуем устанавливать напольный смеситель на подиуме, т.к. монтаж требует установки глубокой монтажной коробки.**

Определите точное место установки смесителя. Убедитесь, что расстояние между смесителем и ванной совпадает.

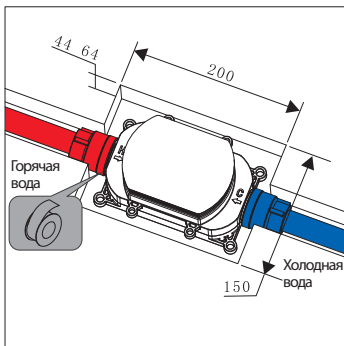
Откройте защитную крышку монтажной коробки и убедитесь, что все детали на месте



Установите монтажную коробку на место установки смесителя и отрегулируйте положение коробки с помощью датчика уровня.



Закрепите монтажную коробку при помощи винтов к полу.

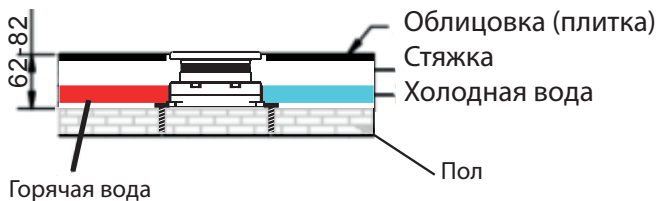


Подведите водопроводные трубы к монтажной коробке.

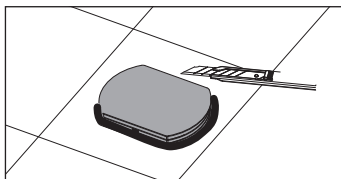
Убедитесь, что подача горячей воды слева, а холодной справа.

Залейте стяжку не снимая защитной крышки с монтажной коробки.

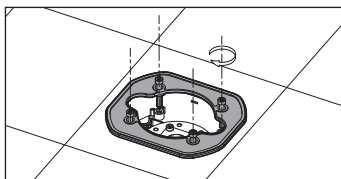
Установите облицовку (плитку).



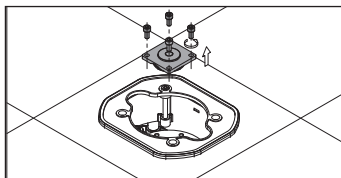
Отрежьте выступающую часть, загерметизируйте зазор между монтажной коробкой и облицовкой водонепроницаемым герметиком.

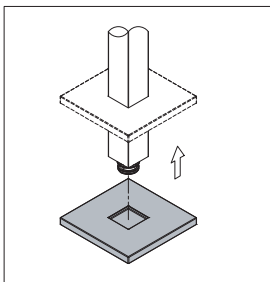


Закрепите водонепроницаемую пластину

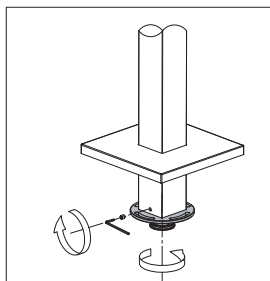


Открутите винты, извлеките пластину с датчиком уровня

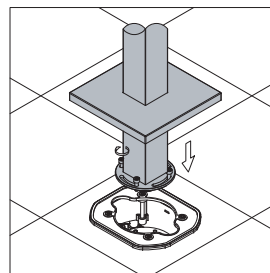




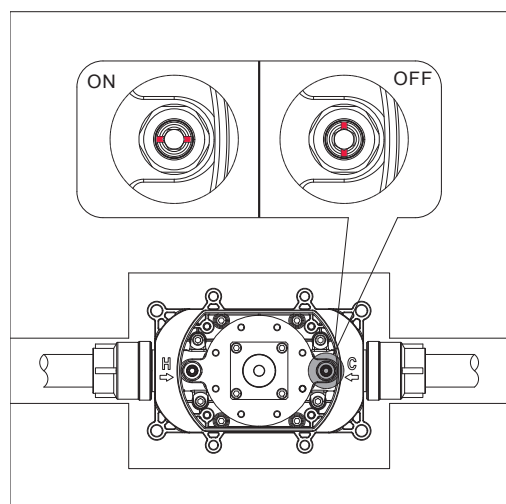
Наденьте декоративный отражатель на трубу и поднимите его вверх.



Накрутите фиксатор на трубу, а затем зафиксируйте винтом сбоку.



Аккуратно установите трубу с фиксатором в водопроводные отверстия в монтажной коробке. Затяните фиксатор винтами к монтажной коробке



Переведите клапан в положение «ON» - (открыто).

Опустите декоративный отражатель вниз.

Прикрутите ручной душ к шлангу, а шланг к смесителю.

Проверьте работу смесителя.

## Условия гарантии:

Гарантийному ремонту не подлежат:

- Смесители с механическими повреждениями корпуса, а так же лейки, душевые шланги и изливы (для смесителей с длинным изливом).
- Гарантия распространяется только на корпус, картридж и переключатель (дивертор смесителя)- 5 лет.
- Гарантия на ручной душ, тропический душ, шланг душа, подводка- 1 год.
- На гарантийное обслуживание принимается смеситель в полной комплектации производителя.
- При возникновении неисправности, замене или ремонту подлежат только вышедшие из строя детали смесителя.

## В гарантийном ремонте может быть отказано в случае:

- Механических повреждений и комплектующих деталей смесителя.
- Неправильного монтажа и эксплуатации смесителя.
- Ремонта и замены деталей смесителя посторонними лицами.
- Загрязнения смесителя инородными предметами, ржавчиной, образованием известкового налета.
- При естественном износе деталей (уплотнители, декоративные накладки, аэраторы).

Артикул \_\_\_\_\_

Наименование товара \_\_\_\_\_

Дата продажи \_\_\_\_\_

Продавец \_\_\_\_\_

**Претензий по комплектации и внешнему виду товара не имею:**

\_\_\_\_\_

подпись покупателя



**avrora-arm.ru**  
**+7 (495) 956-62-18**